

F100B.1 xe-dynamic  
F100B.2 xe-dynamic

F100B.1 xe-dynamic

F100B.2 xe-dynamic



LEADER **IN** INNOVATION

GB

### F100B.1 xe-dynamic

LIFTING CLASS:

Highest moment 9,40 tm / 91 kNm

MAX OUTREACH:

up to 16,55 m with jib

OVERALL DIMENSIONS:

from: w. 2,35 m, l. 0,75 m, h. 2,15 m

ELECTRONIC/HYDRAULIC EQUIPMENT:

control unit FX500

D850 digital distributor bank

RCH/RCS radio remote control unit

ADC automatic dynamic control

flow sharing

CHARACTERISTICS:

e-dynamic version (.1): with linkage

ProLink system

XP device

rotation 410° with rack and pinion

IT

### F100B.1 xe-dynamic

CLASSE DI PORTATA:

Momento massimo 9,40 tm / 91 kNm

MAX SBRACCIO IDRAULICO:

fino a 16,55 m con jib

INGOMBRO GRU:

da: w. 2,35 m, l. 0,75 m, h. 2,15 m

DOTAZIONE ELETTRONICA/IDRAULICA:

unità di controllo FX500

distributore idraulico digitale D850

Radiocomando RCH/RCS

controllo della dinamica ADC

flow sharing

CARATTERISTICHE:

versione e-dynamic (.1): con biellismo

Sistema ProLink

dispositivo XP

rotazione 410° con cremagliera e pignone

FR

### F100B.1 xe-dynamic

CLASSE DE LEVAGE:

Moment maximum 9,40 tm / 91 kNm

BRAS HYDRAULIQUE:

jusqu'à 16,55 m avec jib

ENCOMBREMENT GRUE:

à partir de: w. 2,35 m, l. 0,75 m, h. 2,15 m

ÉQUIPEMENT ÉLECTRONIQUE/HYDRAULIQUE:

unité de contrôle FX500

distributeur hydraulique digital D850

unité de commande radio RCH/RCS

contrôle de la dynamique ADC

flow sharing

CARACTÉRISTIQUES:

version e-dynamic (.1): avec bielle

Système ProLink

dispositif XP

rotation 410° avec crémaillère et pignon

Images are exclusively for product presentation - Le immagini hanno solo scopo di presentazione del prodotto - Les images sont à seule fin de la présentation du produit



GB

### F100B.2 xe-dynamic

LIFTING CLASS:

Highest moment 9,40 tm / 91 kNm

MAX OUTREACH:

up to 16,55 m with jib

OVERALL DIMENSIONS:

from: w. 2,35 m, l. 0,75 m, h. 2,15 m

ELECTRONIC/HYDRAULIC EQUIPMENT:

control unit FX500

D850 digital distributor bank

RCH/RCS radio remote control unit

ADC automatic dynamic control

flow sharing

CHARACTERISTICS:

e-dynamic version (.2): with double linkage

ProLink system

XP device

rotation 410° with rack and pinion

IT

### F100B.2 xe-dynamic

CLASSE DI PORTATA:

Momento massimo 9,40 tm / 91 kNm

MAX SBRACCIO IDRAULICO:

fino a 16,55 m con jib

INGOMBRO GRU:

da: w. 2,35 m, l. 0,75 m, h. 2,15 m

DOTAZIONE ELETTRONICA/IDRAULICA:

unità di controllo FX500

distributore idraulico digitale D850

Radiocomando RCH/RCS

controllo della dinamica ADC

flow sharing

CARATTERISTICHE:

versione e-dynamic (.2): con doppio biellismo

Sistema ProLink

dispositivo XP

rotazione 410° con cremagliera e pignone

FR

### F100B.2 xe-dynamic

CLASSE DE LEVAGE:

Moment maximum 9,40 tm / 91 kNm

BRAS HYDRAULIQUE:

jusqu'à 16,55 m avec jib

ENCOMBREMENT GRUE:

à partir de: w. 2,35 m, l. 0,75 m, h. 2,15 m

ÉQUIPEMENT ÉLECTRONIQUE/HYDRAULIQUE:

unité de contrôle FX500

distributeur hydraulique digital D850

unité de commande radio RCH/RCS

contrôle de la dynamique ADC

flow sharing

CARACTÉRISTIQUES:

version e-dynamic (.2): avec double bielle

Système ProLink

dispositif XP

rotation 410° avec crémaillère et pignon

DE

### F100B.1 xe-dynamic

HEBEKLASSE:

Höchstes Moment 9,40 tm / 91 kNm

GRÖSSTE HYDRAULISCHE AUSLADUNG:

bis 16,55 m mit jib

KRANAUSMÄßE:

Aus: w. 2,35 m, l. 0,75 m, h. 2,15 m

ELEKTRONISCHE/HYDRAULISCHE AUSRÜSTUNG:

Überlastabschalteinrichtung FX500

digitaler Steuerblock D850

Funkfernsteuerung RCH/RCS

automatische Dynamik Kontrolle ADC

flow sharing

HAUPTMERKMALE:

e-dynamic Version (.1): mit Kniehebelsystem

ProLink System

System XP

Schwenkwerk 410° mit Zahnstange

ES

### F100B.1 xe-dynamic

CLASE DE LEVANTAMIENTO:

Momento máximo 9,40 tm / 91 kNm

MÁXIMO ALCANCE HIDRÁULICO:

hasta 16,55 m con jib

DIMENSIONES GRÚA:

desde: w. 2,35 m, l. 0,75 m, h. 2,15 m

DOTACIÓN ELECTRÓNICA/HIDRÁULICA:

unidad de control FX500

distribuidor hidráulico digital D850

unidad de mando radio RCH/RCS

dispositivo control dinámico ADC

flow sharing

KARACTERÍSTICAS:

versión e-dynamic (.1): con sistema de bielas

Sistema ProLink

dispositivo XP

rotación 410° con cremallera y piñón

NL

### F100B.1 xe-dynamic

HIJSKLASSE:

Grootste hijsmoment 9,40 tm / 91 kNm

MAX. BEREIK:

tot 16,55 m met fly-jib

AFMETINGEN:

van: w. 2,35 m, l. 0,75 m, h. 2,15 m

ELEKTRONISCHE/HYDRAULISCHE APPARATUUR:

FX500 besturingseenheid

D850 digitaal ventielblok

RCH/RCS radiografische afstandsbediening

ADC automatische dynamische controle

flow sharing

KARAKTERISTIEKEN:

Dynamische versie (.1) met kniehevelsysteem

ProLink system

XP - voorziening

Zwenkbereik 410° met tandheugel en pignón

Die Bilder sind ausschließlich zur Präsentation des Produktes - Las imágenes son solo propósito de la presentación del producto - De beelden zijn enige doel van de presentatie van het product



DE

### F100B.2 xe-dynamic

HEBEKLASSE:

Höchstes Moment 9,40 tm / 91 kNm

GRÖßTE HYDRAULISCHE AUSLADUNG:

bis 16,55 m mit jib

KRAN MABE:

Aus: w. 2,35 m, l. 0,75 m, h. 2,15 m

ELEKTRONISCHE/HYDRAULISCHE AUSRÜSTUNG:

Überlastabschalteinrichtung FX500

digitaler Steuerblock D850

Funkfernsteuerung RCH/RCS

automatische Dynamik Kontrolle ADC

flow sharing

HAUPTMERKMALE:

e-dynamic Version (.2): mit Doppelkniehebelsystem

ProLink System

System XP

Schwenkwerk 410° mit Zahnstange

ES

### F100B.2 xe-dynamic

CLASE DE LEVANTAMIENTO:

Momento máximo 9,40 tm / 91 kNm

MÁXIMO ALCANCE HIDRÁULICO:

hasta 16,55 m con jib

DIMENSIONES GRÚA:

desde: w. 2,35 m, l. 0,75 m, h. 2,15 m

DOTACIÓN ELECTRÓNICA/HIDRÁULICA:

unidad de control FX500

distribuidor hidráulico digital D850

unidad de mando radio RCH/RCS

dispositivo control dinámico ADC

flow sharing

KARACTERÍSTICAS:

versión e-dynamic (.2): con sistema de doble bielas

Sistema ProLink

dispositivo XP

rotación 410° con cremallera y piñón

NL

### F100B.2 xe-dynamic

HIJSKLASSE:

Grootste hijsmoment 9,40 tm / 91 kNm

MAX. BEREIK:

tot 16,55 m met fly-jib

AFMETINGEN:

van: w. 2,35 m, l. 0,75 m, h. 2,15 m

ELEKTRONISCHE/HYDRAULISCHE APPARATUUR:

FX500 besturingseenheid

D850 digitaal ventielblok

RCH/RCS radiografische afstandsbediening

ADC automatische dynamische controle

flow sharing

KARAKTERISTIEKEN:

Dynamische versie (.2) met dubbele kniehevelsysteem

ProLink system

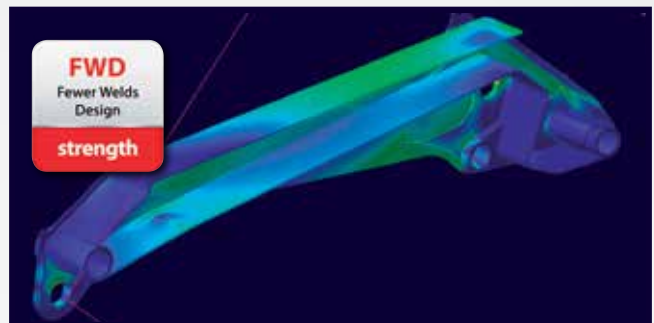
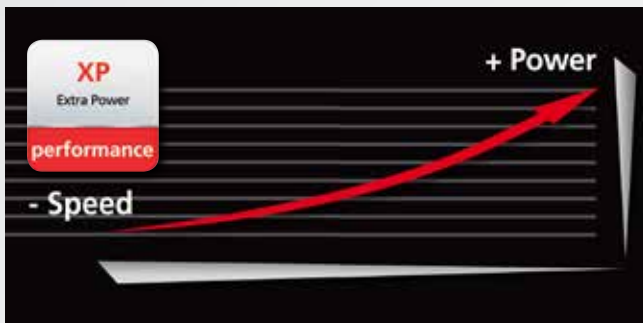
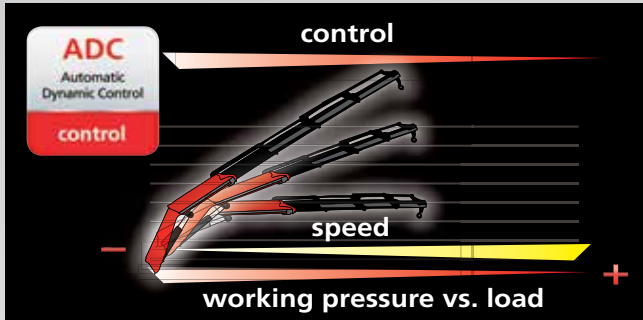
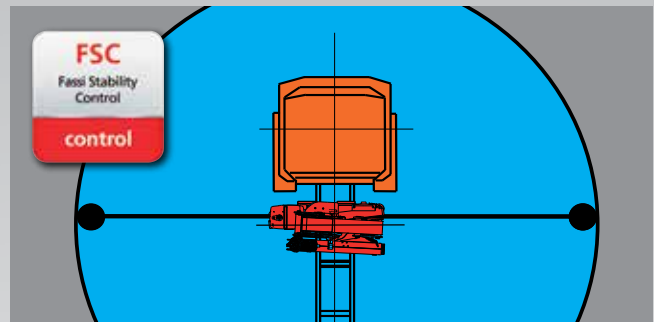
XP - voorziening

Zwenkbereik 410° met tandheugel en pignón



OPTIONAL

<p><b>ADC</b> Automatic Dynamic Control control</p>	<p><b>D850</b> Digital Multifunction Distributor Bank control</p>	<p><b>RCH/RCS</b> Radio Remote Control control</p>	<p><b>FX500</b> Fassi Electronic Control control</p>	<p>* <b>FSC</b> Fassi Stability Control control</p>	<p><b>D900</b> Digital Multifunction Distributor Bank control</p>	<p><b>ME</b> Manual Extension control</p>	
<p>* <b>MOL</b> Manual Outriggers Lock control</p>	<p>* <b>CPM</b> Crane Position Monitoring control</p>	<p><b>FS</b> Flow Sharing performance</p>	<p><b>MPES</b> Multi Power Extension System performance</p>	<p><b>PROLINK</b> Progressive Link performance</p>	<p><b>OTC</b> Oil Temperature Control control</p>	<p><b>GAS</b> Grab Automatic Shake control</p>	
<p><b>XP</b> Extra Power performance</p>	<p><b>UHSS</b> Ultra High Strength Steel strength</p>	<p><b>FWD</b> Fewer Welds Design strength</p>	<p><b>CQ</b> Cast Quality strength</p>	<p><b>RPS</b> Rack and Pinion System strength</p>	<p><b>OET</b> Outrigger Easy Tilt performance</p>	<p><b>OHT</b> Outrigger Hydraulic Tilt performance</p>	<p><b>IOC</b> Internet of Cranes service</p>



Crane belonging to the HC1 HD5 S2 class (if installed on truck) according to EN 12999:2011 - Gru appartenente alla classe HC1 HD5 S2 (se allestita su camion) secondo la norma EN12999:2011 - Grue appartenant à la classe HC1 HD5 S2 (si monté sur camion) selon la norme EN 12999: 2011 - Kran der HC1 HD5 S2 Klasse (wenn er auf Lastwagen aufgebaut ist) nach EN 12999:2011 - Grúa que pertenece a la clase HC1 HD5 S2 (si está instalado en el camión), de acuerdo con la norma EN 12999:2011 - Kraan die behoren tot de HC1 HD5 S2 klasse (indien geïnstalleerd op de vrachtwagen) volgens EN 12999:2011



#### GB LINKAGE

Linkage on crane articulations, maintaining a constant lifting moment and better crane performances in terms of both dynamic lifting and static capacity.

#### IT BIELLISMO

Biellismo sulle articolazioni della gru, che consente di mantenere costante il momento di sollevamento ed ottenere prestazioni superiori di sollevamento dinamico e capacità statiche.

#### FR BIELLETTE

Système de biellette sur articulations de la grue, permettant de maintenir un moment de levage constant et performances supérieures en termes tant de levage dynamique que de capacités statiques.

#### DE KNIEHEBELSYSTEM

Kniehebelsystem auf Krangelenken, um ein ständiges Lastmoment und die Hochleistungen des Krans zu halten, sowohl bei dynamischen als auch bei statischen Hubvorgängen

#### ES MECANISMO A BIELA

Mecanismo a biela de las articulaciones de la grúa, que permite obtener un momento de levantamiento constante y mayor capacidad en términos sea de levantamiento dinámico que de capacidad estática.

#### NL KNIEHEVELSYSTEMEN

Kniehevelsystemen op de kraanscharnierpunten, hiermee een constant hefmoment handhavende en betere kraanprestaties in termen van dynamisch hefvermogen en statische capaciteit.

## GB

### Features

**BASE** - Cast iron base and lower column section for ideal stress distribution and greater resistance. The absence of welds provides the crane with characteristics of exceptional resistance to fatigue.

**BOOMS GUIDE** - Extension booms guide shoes, with "forced" assembly to reduce vertical and horizontal clearance, ensuring greater durability. Special guide shoes material with high sliding degree and low greasing request.

**TANK** - Plastic tank, particularly resistant to shocks and the corrosive action of any external element.

**OUTRIGGER** - Manual extendable tiltable outriggers also in "Extra wide" and "Super Extra wide" execution. Hydraulic extendable outriggers available in standard, "Extra wide" and "Super Extra wide" execution.

**VERSION C** - Crane version with a shorter secondary arm, to allow a greater height of under-hook lifting. Offers the possibility to lift especially bulky and heavy loads vertically, near the column of the crane. Automatic hooking system for the positioning of the extension booms in transport position when crane is folded behind cab.

**XP** - A Fassi system that activates an excess of power in the most difficult situations, precisely when it's necessary, proportionally reducing the speed of the crane movements but, at the same time, increasing the lifting capacity.

### Optional

**LED WORK LIGHT** - the powerful and versatile led work light with adjustable direction helps you to work safely, even in conditions of poor natural light. It can be activated by radio remote control or by the user panel.

**JIB** - Additional hydraulic articulation that allows you to increase the outreach of the crane and, once the required height has been reached, to move the load horizontally in relation to the ground (without jeopardising the correct resting configuration of the crane).

**SEAT** - Ergonomic, protected position to allow the operator greater control when carrying out specific movement and lifting operations. There are many possibilities of adjustments to find out the most comfortable working and control position and heated top seat as option.

**SUPPLEMENTARY FUNCTIONS** - Supplementary functions for the use of hydraulic accessories on the crane and the jib, protected by an exclusive Fassi system consisting of metal trays paired with highly resistant nylon guide-chains. High quality hoses resistant to the ozone action.

**WINCH** - Cable-operated lifting device equipped with an exclusive, patented mechanical, torque and end stop limiter system which avoids the risks resulting from direct and indirect overload applied to the winch itself. Anti-revolving cable and cable guide pulley to make easy the aligned winding of the cable on the winch drum.

## IT

### Caratteristiche

**BASAMENTO** - Basamento e parte inferiore della colonna in fusione di ghisa per un'ideale distribuzione delle sollecitazioni e per una resistenza superiore. L'assenza di saldatura conferisce alla gru eccezionali caratteristiche di resistenza alla fatica.

**PATTINI DI GUIDA** - Pattini di guida dei bracci sfilabili, a montaggio "forzato" per ridurre giochi verticali e laterali garantendo prolungamento durata. Materiale pattino speciale con elevato grado di scorrimento e richiesta di basso ingrassaggio.

**SERBATOIO** - Serbatoio in materiale plastico particolarmente resistente ai colpi e all'azione corrosiva di qualsiasi elemento esterno.

**STABILIZZATORI** - Stabilizzatori rotanti e ad estensione manuale, disponibili anche in versione "XL o XXL". Disponibile anche estensione idraulica per versione standard XL e XXL

**VERSIONE C** - Versione di gru con un braccio secondario più corto, in modo da consentire una maggiore altezza di sollevamento sottogancio. Offre la possibilità di sollevare in verticale, vicino alla colonna della gru, carichi particolarmente ingombranti e pesanti. Sistema di aggancio automatico per il posizionamento dei bracci sfilabili in posizione di trasporto con gru ripiegata dietro cabina.

**XP** - Sistema Fassi che attiva un surplus di potenza nelle situazioni più impegnative e gravose, esattamente quando occorre, riducendo proporzionalmente la velocità dei movimenti della gru soggetti alla dinamica (bracci di sollevamento e rotazione) ma incrementando contemporaneamente le capacità di sollevamento.

### Optional

**FARO A LED DA LAVORO** - Potente e versatile faro a led a direzione variabile, attivabile dal pannello principale o dalla pulsantiera radiocomando, aiuta a lavorare con sicurezza anche in condizioni di scarsa luminosità ambientale.

**JIB** - Articolazione idraulica supplementare che permette di aumentare lo sbraccio della gru e, raggiunta l'altezza desiderata, spostare il carico orizzontalmente rispetto al terreno (senza pregiudicare la prevista configurazione a riposo della gru).

**SEGGIOLINO** - Postazione ergonomica e protetta per consentire all'operatore un maggiore controllo nel caso di specifiche operazioni di movimentazione e sollevamento. Posizione di lavoro e dei comandi regolabile ed opzione sedile riscaldato.

**TUBAZIONI SUPPLEMENTARI** - Tubazioni supplementari per l'utilizzo di accessori idraulici, su gru e su prolunghe idrauliche, protette da un esclusivo sistema Fassi composto da canaline in metallo abbinata a catene-guida in nylon ad alta resistenza. Tubi flessibili di alta qualità resistenti all'azione dell'ozono.

**VERRICELLO** - Dispositivo di sollevamento a fune dotato di esclusivo sistema brevettato di limitatore di coppia e di fine corsa meccanico, che evita i rischi derivati da sovraccarico diretto e indiretto applicato al verricello stesso. Fune antigirevole e carrucola guida per riavvolgimento allineato facilitato della fune sul tamburo.

## FR

### Caractéristiques

**EMBASE** - Embase et partie inférieure de la colonne en fusion de fonte pour avoir une répartition optimum des sollicitations et une résistance plus importante. L'absence de soudures concède à la grue une résistance exceptionnelle à la fatigue.

**PATINS DE GUIDAGE** - Patins de guidage sur les bras d'extension, à montage "forcé" afin de réduire les jeux verticaux et latéraux prolongeant ainsi la durée de vie de l'ensemble. Patins en matériel spécial avec un degré de glissement élevé et demande réduite d'engrassage.

**RÉSERVOIR** - Réservoir en matière plastique très résistant aux chocs et à l'action corrosive de tout élément extérieur.

**STABILISATEURS** - Stabilisateurs pivotants à extension manuel, disponibles aussi en version "Extra large" et "Super Extra large". Disponible aussi extension hydraulique en version standard, "Extra large" et "Super Extra large"

**VERSION C** - Version de la grue avec un bras secondaire plus court, de manière à obtenir une hauteur sous crochet plus importante. Elle donne la possibilité de soulever verticalement, au plus près de la colonne de la grue, des charges très encombrantes et lourdes. Système d'accrochage automatique pour le positionnement des bras d'extension en position de transport avec grue repliée derrière cabine.

**XP** - Système Fassi qui active un surplus de puissance dans les situations plus importantes et lourdes, au moment opportun, en réduisant de façon proportionnelle la vitesse des mouvements de la grue soumis à la dynamique (bras de levage et rotation), mais en augmentant simultanément les capacités de levage.

### En option

**PHARE DE TRAVAIL LED** - Phare de travail led puissant et versatile à direction variable, qui permet de travailler en toute sécurité même avec une mauvaise visibilité. Peut être activé également avec les boutons de la radiocommande ou du panneau utilisateur

**JIB** - Articulation hydraulique supplémentaire permettant d'augmenter l'extension de la grue et, une fois la hauteur désirée atteinte, de déplacer la charge horizontalement par rapport au sol (sans intervenir sur la configuration initiale de la grue au repos).

**SIÈGE** - Poste ergonomique et protégé qui permet à l'opérateur un contrôle optimal lors d'opérations de déplacement et de levage spécifiques. Position de travail et des commandes réglable et option siège réchauffé.

**TUYAUTERIES SUPPLÉMENTAIRES** - Tuyauteries supplémentaires pour l'utilisation d'accessoires hydrauliques, sur grues et sur rallonges hydrauliques, protégées par un système exclusif Fassi se composant de supports en métal couplés à des chaînes de guidage en nylon à haute résistance. Tuyauteries flexibles de grande qualité résistantes à l'ozone.

**TREUIL** - Dispositif de levage par câble équipé du système exclusif breveté de limiteur de couple et de fin de course mécanique, évitant les risques de toute surcharge directe ou indirecte infligée au treuil. Câble anti-giratoire et poulie de guidage pour enroulement aligné et facilité du câble sur le tambour.



## DE

### Merkmale

**KRANSOCKEL** - Kransockel und unterer Teil der Säule aus Gusseisen dienen der idealen Spannungsverteilung und bieten eine sehr gute Widerstandsfähigkeit. Da keine Schweißnähte vorhanden sind, ist der Kran ungewöhnlich beständig gegen Ermüdungserscheinungen.

**GLEITSTÜCKE** - Gleitstücke in den Ausschüben, unter Druck montiert, um senkrechtes und seitliches Spiel zu verringern, gewährleisten eine längere Lebensdauer. Spezielles Material für die Gleitstücke gewährleistet hohe Gleiteigenschaften bei geringen Schmierstoffeinsatz.

**TANKS** - Kunststofftanks, besonders stoßfest und korrosionsbeständig.

**ABSTÜTZUNGEN** - Manuell ausfahrbare Schwenkabstützungen optional verfügbar in unterschiedlichen Sonderabstützweiten. Hydraulische Abstützungen auch in unterschiedlichen Abstützweiten verfügbar, Standard, „extra weit“ und „super-extra weit“.

**VERSION C** - Kranversion mit verkürztem Knickarm, um eine größere Hakenhöhe zu ermöglichen. Dies bietet die Möglichkeit, besonders sperrige Ladungen nahe an der Kransäule anzuheben. Automatisches Sicherungssystem, um die Ausschübe in der richtigen Transportstellung zu verriegeln, wenn der Kran hinter dem Fahrerhaus zusammengelegt wird.

**XP** - Ein Fassi-System, das in den schwierigsten und gefährlichsten Situationen ein Plus an Kraft aktivieren kann, und zwar genau dann, wenn es notwendig ist. Gleichzeitig wird die Geschwindigkeit der dynamischen Kranbewegungen (Hubarme und Schwenkwerk) proportional verringert, die Hubkraft dabei jedoch erhöht.

### Optional

**LED ARBEITSSCHEINWERFER** - Der Starke und vielseitige Arbeitsscheinwerfer Led mit einstellbarer Richtung hilft, auch unter schlechten Lichtbedingungen, sicher zu arbeiten. Von der Funkfernbedienung aus- und einschaltbar oder am Display.

**JIB** - Hydraulisch bewegter Zusatzknickarm, der die hydraulische Reichweite des Krans erhöht und wenn die gewünschte Höhe erreicht ist, die Ladung horizontal bewegt, ohne andere Kranfunktionen zu betätigen.

**HOCHSITZ** - Ergonomische und geschützte Position, um dem Bediener eine bessere Kontrolle beim Ausfahren und Heben von Lasten zu gestatten. Der Hochsitz besitzt viele Einstellmöglichkeiten, um die bequemste Arbeitsposition zu finden. Optional ist eine beheizbare Sitzschale möglich.

**ZUSÄTZLICHE STEUERLEITUNGEN** - Zusätzliche Steuerleitungen für den Gebrauch von Hydraulikzubehör am Kran und am Jib, geschützt durch ein exklusives Gliederkettensystem von Fassi, das aus Metallführungsschienen kombiniert mit hochwiderstandsfähigen Nylon-Führungsketten besteht. Hochwertigen und UV - beständige Schläuche.

**SEILWINDE** - Sie verfügt über ein exklusives System mit patentierter Lastzelle und mechanischem Endanschlag, das Risiken durch direkte und indirekte Überlastung, die auf die Seilwinde ausgeübt wird, vermeidet. Verdreharmes Seil und Seilführungsrolle, sorgen für einwandfreies Aufrollen des Seiles auf der Windentrommel.

## ES

### Características

**BASE** - Base y parte inferior de la columna de fundición de hierro colado para una distribución ideal de los esfuerzos de carga y resistencia superior. La ausencia de soldaduras confiere a la grúa características excepcionales de resistencia a la fatiga.

**PATINES DE GUÍA** - Patines de guía de los brazos extensibles, con montaje "forzado" para reducir las holguras verticales y laterales, garantizando una vida útil más larga. Patines especiales con elevado grado de deslizamiento y baja necesidad de engrase.

**DEPÓSITO** - Depósito de material plástico especialmente resistente a los golpes y a la acción corrosiva de cualquier elemento externo.

**ESTABILIZADORES** - Estabilizadores rotantes a extensión manual también en versión "Extra extensible" y "Super Extra extensible". Disponibilidad de los estabilizadores a extensión hidráulica en versión estándar, "Extra extensible" y "Super Extra extensible".

**VERSIÓN C** - Versión de grúa con un brazo secundario más corto, con el fin de permitir una mayor altura de elevación debajo del gancho. Ofrece la posibilidad de levantar en vertical, cerca de la columna de la grúa, cargas especialmente grandes y pesadas. Sistema de enganche automático para el posicionamiento de los brazos extensibles en posición de transporte con la grúa plegada detrás de la cabina.

**XP** - Sistema Fassi que activa una reserva de potencia en las situaciones más comprometidas y difíciles, exactamente cuando es necesario, reduciendo proporcionalmente la velocidad de los movimientos de la grúa sujetos a la dinámica (brazos de elevación y rotación), pero incrementando al mismo tiempo las capacidades de elevación.

### Opcional

**LUZ del TRABAJO LED** - Luz de trabajo led potente y versátil con dirección variable, ayuda a trabajar en seguridad, también en condiciones de iluminación escasa del ambiente. Se puede activar también mediante el cuadro de pulsadores del radiocomando o del panel de usuario.

**JIB** - Articulación hidráulica adicional que permite aumentar el alcance de la grúa y, después de haberse alcanzado la altura deseada, desplazar la carga horizontalmente con respecto al terreno (sin perjudicar la prevista configuración en reposo de la grúa).

**ASIENTO** - Puesto ergonómico protegido para permitir al operario un mayor control en caso de operaciones específicas de manipulación y elevación. Posición de trabajo y de los mandos regulables y opción de asiento calefactado.

**TUBERÍAS ADICIONALES** - Tuberías adicionales para el uso de accesorios hidráulicos, en grúas y en extensiones hidráulicas, protegidas por un sistema Fassi exclusivo constituido por canaletas metálicas combinadas con cadenas de guía de nylon de alta resistencia. Tubos flexibles de alta calidad y resistentes a la acción del ozono.

**CABRESTANTE** - Dispositivo de elevación por cable equipado con un exclusivo sistema patentado de doble limitador final de carrera mecánico, que evita los riesgos que derivan de las sobrecargas directas e indirectas aplicadas sobre el propio cabrestante. Cable anti giro y polea guiada para rebobinado alineado al tambor.

## NL

### Functies

**BASIS** - Kraanvoet en onderzijde kolom uit gietstaal voor ideale spanningsverdeling en grotere weerstand. Door de afwezigheid van lasnaden is de kraan uitzonderlijk bestendig tegen materiaalmoeheid.

**GLIJPLATEN** - Glijplaten van de uitschuifbare mastdelen, met "geforceerde" montage, om de verticale en horizontale speling te reduceren en een langere levensduur te garanderen. Speciaal glijplaatmateriaal met een hoge glijfactor en een lage smeringsvraag.

**OLIETANK** - Kunststof olietank, bijzonder slagbestendig en corrosiebestendig tegen werking van externe invloeden.

**STEMPELPOTEN** - Handmatig uitschuifbare, opzwenkbare, afstempelcilinders, tevens verkrijgbaar in "Extra Breed" en "Super Extra Breed". Hydraulisch uitschuifbare afstempelcilinders verkrijgbaar in standaard, "Extra Breed" en "Super Extra Breed" uitvoering.

**C VERSIE** - Kraanuitvoering met een kortere knikarm, zodat de hijshoogte onder de lasthaak groter is. Biedt de mogelijkheid om bijzonder omvangrijke en zware lasten verticaal te heffen, dicht bij de kolom van de kraan. Automatisch haaksysteem voor de positionering van de uitschuifbare mastdelen in de vervoerspositie, indien de kraan is opgevouwen achter de cabine

**XP** - Een Fassi systeem dat een overmaat aan kracht activeert in de meest moeilijke situaties, juist wanneer dit noodzakelijk is, de snelheid van de kraanbewegingen proportioneel verminderd, maar op hetzelfde moment de hijscapaciteit verhoogd.

### Optionele

**LED WERKLAMP** - de krachtige en veelzijdige werklamp, alle richtingen instelbaar, helpt u om veilig te werken, zelfs bij slecht natuurlijk daglicht. Deze kan geactiveerd worden door middel van de radiografische afstandsbediening of door middel van het gebruikersbedieningspaneel.

**JIB** - Extra knikbare hydraulische verlenging om de reikwijdte van de kraan te vergroten en om de last horizontaal te verplaatsen ten opzichte van de grond wanneer de gewenste hoogte bereikt is (zonder de voorziene configuratie van de kraan in de ruststand te beïnvloeden).

**HOOGZIT** - Ergonomische beschermde bedieningsplaats, om de bediener meer controle toe te staan tijdens het uitvoeren van specifieke verplaatsings- en hijswerkzaamheden. Er zijn vele mogelijkheden tot afstellen voor de meest comfortabele werkhouding en bedieningspositie en optioneel een verwarmde hoogzitstoel.

**EXTRA FUNCTIES** - Extra functies voor het gebruik van hydraulische accessoires op de kraan en op de jib, beschermd door een exclusief systeem van Fassi, bestaande uit metalen goten gecombineerd met nylon hogeweerstandsgeleidekettingen. Slangen van hoge kwaliteit met verhoogde weerstand tegen ozon - invloeden.

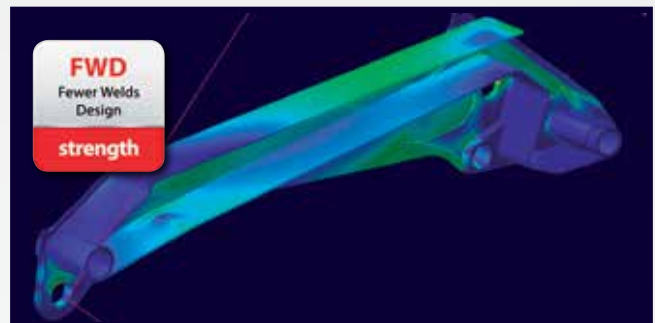
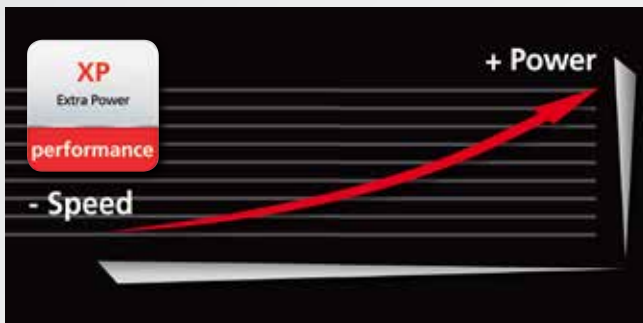
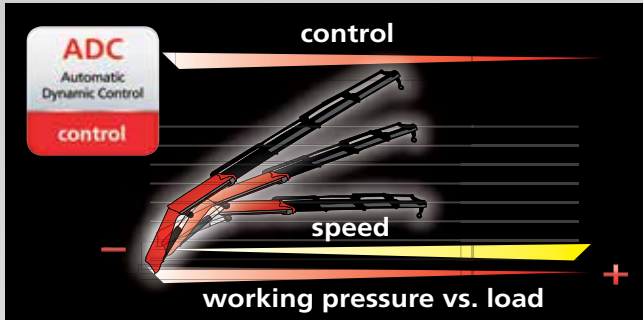
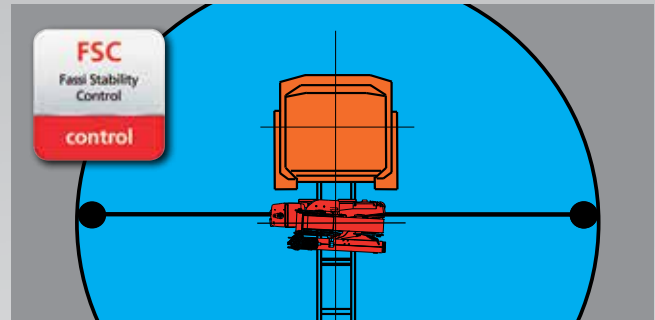
**LIER** - Hijsrichting met een lierkabel uitgevoerd met een exclusief, gepatenteerd mechanisch, koppelbegrenzings- en eindafslagsysteem, dat de risico's voorkomt, die veroorzaakt worden door directe en indirecte overbelasting op de lier zelf. Draaivrije lierkabel en lierkabel geleidingskatrol om het uitgelijnd op- en afrollen van de lierkabel op de liertrommel makkelijk te maken.



OPTIONAL

<p><b>ADC</b> Automatic Dynamic Control control</p>	<p><b>D850</b> Digital Multifunction Distributor Bank control</p>	<p><b>RCH/RCS</b> Radio Remote Control control</p>	<p><b>FX500</b> Fassi Electronic Control control</p>	<p>* <b>FSC</b> Fassi Stability Control control</p>	<p><b>D900</b> Digital Multifunction Distributor Bank control</p>	<p><b>ME</b> Manual Extension control</p>	
<p>* <b>MOL</b> Manual Outriggers Lock control</p>	<p>* <b>CPM</b> Crane Position Monitoring control</p>	<p><b>FS</b> Flow Sharing performance</p>	<p><b>MPES</b> Multi Power Extension System performance</p>	<p><b>PROLINK</b> Progressive Link performance</p>	<p><b>OTC</b> Oil Temperature Control control</p>	<p><b>GAS</b> Grab Automatic Shake control</p>	
<p><b>XP</b> Extra Power performance</p>	<p><b>UHSS</b> Ultra High Strength Steel strength</p>	<p><b>FWD</b> Fewer Welds Design strength</p>	<p><b>CQ</b> Cast Quality strength</p>	<p><b>RPS</b> Rack and Pinion System strength</p>	<p><b>OET</b> Outrigger Easy Tilt performance</p>	<p><b>OHT</b> Outrigger Hydraulic Tilt performance</p>	<p><b>IOC</b> Internet of Cranes service</p>





Crane belonging to the HC1 HD5 S2 class (if installed on truck) according to EN 12999:2011 - Gru appartenente alla classe HC1 HD5 S2 (se allestita su camion) secondo la norma EN12999:2011 - Grue appartenant à la classe HC1 HD5 S2 (si monté sur camion) selon la norme EN 12999: 2011 - Kran der HC1 HD5 S2 Klasse (wenn er auf Lastwagen aufgebaut ist) nach EN 12999:2011 - Grúa que pertenece a la clase HC1 HD5 S2 (si está instalado en el camión), de acuerdo con la norma EN 12999:2011 - Kraan die behoren tot de HC1 HD5 S2 klasse (indien geïnstalleerd op de vrachtwagen) volgens EN 12999:2011



#### GB LINKAGE

Linkage on crane articulations, maintaining a constant lifting moment and better crane performances in terms of both dynamic lifting and static capacity.

#### IT BIELLISMO

Biellismo sulle articolazioni della gru, che consente di mantenere costante il momento di sollevamento ed ottenere prestazioni superiori di sollevamento dinamico e capacità statiche.

#### FR BIELLETTE

Système de biellette sur articulations de la grue, permettant de maintenir un moment de levage constant et performances supérieures en termes tant de levage dynamique que de capacités statiques.

#### DE KNIEHEBELSYSTEM

Kniehebelsystem auf Krangelenken, um ein ständiges Lastmoment und die Hochleistungen des Krans zu halten, sowohl bei dynamischen als auch bei statischen Hubvorgängen

#### ES MECANISMO A BIELA

Mecanismo a biela de las articulaciones de la grúa, que permite obtener un momento de levantamiento constante y mayor capacidad en términos sea de levantamiento dinámico que de capacidad estática.

#### NL KNIEHEVELSYSTEMEN

Kniehevelsystemen op de kraanscharnierpunten, hiermee een constant hefmoment handhavende en betere kraanprestaties in termen van dynamisch hefvermogen en statische capaciteit.

## GB

### Features

**BASE** - Cast iron base and lower column section for ideal stress distribution and greater resistance. The absence of welds provides the crane with characteristics of exceptional resistance to fatigue.

**BOOMS GUIDE** - Extension booms guide shoes, with "forced" assembly to reduce vertical and horizontal clearance, ensuring greater durability. Special guide shoes material with high sliding degree and low greasing request.

**TANK** - Plastic tank, particularly resistant to shocks and the corrosive action of any external element.

**OUTRIGGER** - Manual extendable tiltable outriggers also in "Extra wide" and "Super Extra wide" execution. Hydraulic extendable outriggers available in standard, "Extra wide" and "Super Extra wide" execution.

**VERSION C** - Crane version with a shorter secondary arm, to allow a greater height of under-hook lifting. Offers the possibility to lift especially bulky and heavy loads vertically, near the column of the crane. Automatic hooking system for the positioning of the extension booms in transport position when crane is folded behind cab.

**XP** - A Fassi system that activates an excess of power in the most difficult situations, precisely when it's necessary, proportionally reducing the speed of the crane movements but, at the same time, increasing the lifting capacity.

### Optional

**LED WORK LIGHT** - the powerful and versatile led work light with adjustable direction helps you to work safely, even in conditions of poor natural light. It can be activated by radio remote control or by the user panel.

**JIB** - Additional hydraulic articulation that allows you to increase the outreach of the crane and, once the required height has been reached, to move the load horizontally in relation to the ground (without jeopardising the correct resting configuration of the crane).

**SEAT** - Ergonomic, protected position to allow the operator greater control when carrying out specific movement and lifting operations. There are many possibilities of adjustments to find out the most comfortable working and control position and heated top seat as option.

**SUPPLEMENTARY FUNCTIONS** - Supplementary functions for the use of hydraulic accessories on the crane and the jib, protected by an exclusive Fassi system consisting of metal trays paired with highly resistant nylon guide-chains. High quality hoses resistant to the ozone action.

**WINCH** - Cable-operated lifting device equipped with an exclusive, patented mechanical, torque and end stop limiter system which avoids the risks resulting from direct and indirect overload applied to the winch itself. Anti-revolving cable and cable guide pulley to make easy the aligned winding of the cable on the winch drum.

## IT

### Caratteristiche

**BASAMENTO** - Basamento e parte inferiore della colonna in fusione di ghisa per un'ideale distribuzione delle sollecitazioni e per una resistenza superiore. L'assenza di saldatura conferisce alla gru eccezionali caratteristiche di resistenza alla fatica.

**PATTINI DI GUIDA** - Pattini di guida dei bracci sfilabili, a montaggio "forzato" per ridurre giochi verticali e laterali garantendo prolungamento durata. Materiale pattino speciale con elevato grado di scorrimento e richiesta di basso ingrassaggio.

**SERBATOIO** - Serbatoio in materiale plastico particolarmente resistente ai colpi e all'azione corrosiva di qualsiasi elemento esterno.

**STABILIZZATORI** - Stabilizzatori rotanti e ad estensione manuale, disponibili anche in versione "XL o XXL". Disponibile anche estensione idraulica per versione standard XL e XXL

**VERSIONE C** - Versione di gru con un braccio secondario più corto, in modo da consentire una maggiore altezza di sollevamento sottogancio. Offre la possibilità di sollevare in verticale, vicino alla colonna della gru, carichi particolarmente ingombranti e pesanti. Sistema di aggancio automatico per il posizionamento dei bracci sfilabili in posizione di trasporto con gru ripiegata dietro cabina.

**XP** - Sistema Fassi che attiva un surplus di potenza nelle situazioni più impegnative e gravose, esattamente quando occorre, riducendo proporzionalmente la velocità dei movimenti della gru soggetti alla dinamica (bracci di sollevamento e rotazione) ma incrementando contemporaneamente le capacità di sollevamento.

### Optional

**FARO A LED DA LAVORO** - Potente e versatile faro a led a direzione variabile, attivabile dal pannello principale o dalla pulsantiera radiocomando, aiuta a lavorare con sicurezza anche in condizioni di scarsa luminosità ambientale.

**JIB** - Articolazione idraulica supplementare che permette di aumentare lo sbraccio della gru e, raggiunta l'altezza desiderata, spostare il carico orizzontalmente rispetto al terreno (senza pregiudicare la prevista configurazione a riposo della gru).

**SEGGIOLINO** - Postazione ergonomica e protetta per consentire all'operatore un maggiore controllo nel caso di specifiche operazioni di movimentazione e sollevamento. Posizione di lavoro e dei comandi regolabile ed opzione sedile riscaldato.

**TUBAZIONI SUPPLEMENTARI** - Tubazioni supplementari per l'utilizzo di accessori idraulici, su gru e su prolunghe idrauliche, protette da un esclusivo sistema Fassi composto da canaline in metallo abbinata a catene-guida in nylon ad alta resistenza. Tubi flessibili di alta qualità resistenti all'azione dell'ozono.

**VERRICELLO** - Dispositivo di sollevamento a fune dotato di esclusivo sistema brevettato di limitatore di coppia e di fine corsa meccanico, che evita i rischi derivati da sovraccarico diretto e indiretto applicato al verricello stesso. Fune antigirevole e carrucola guida per riavvolgimento allineato facilitato della fune sul tamburo.

## FR

### Caractéristiques

**EMBASE** - Embase et partie inférieure de la colonne en fusion de fonte pour avoir une répartition optimum des sollicitations et une résistance plus importante. L'absence de soudures concède à la grue une résistance exceptionnelle à la fatigue.

**PATINS DE GUIDAGE** - Patins de guidage sur les bras d'extension, à montage "forcé" afin de réduire les jeux verticaux et latéraux prolongeant ainsi la durée de vie de l'ensemble. Patins en matériel spécial avec un degré de glissement élevé et demande réduite d'engrassage.

**RÉSERVOIR** - Réservoir en matière plastique très résistant aux chocs et à l'action corrosive de tout élément extérieur.

**STABILISATEURS** - Stabilisateurs pivotants à extension manuel, disponibles aussi en version "Extra large" et "Super Extra large". Disponible aussi extension hydraulique en version standard, "Extra large" et "Super Extra large"

**VERSION C** - Version de la grue avec un bras secondaire plus court, de manière à obtenir une hauteur sous crochet plus importante. Elle donne la possibilité de soulever verticalement, au plus près de la colonne de la grue, des charges très encombrantes et lourdes. Système d'accrochage automatique pour le positionnement des bras d'extension en position de transport avec grue repliée derrière cabine.

**XP** - Système Fassi qui active un surplus de puissance dans les situations plus importantes et lourdes, au moment opportun, en réduisant de façon proportionnelle la vitesse des mouvements de la grue soumis à la dynamique (bras de levage et rotation), mais en augmentant simultanément les capacités de levage.

### En option

**PHARE DE TRAVAIL LED** - Phare de travail led puissant et versatile à direction variable, qui permet de travailler en toute sécurité même avec une mauvaise visibilité. Peut être activé également avec les boutons de la radiocommande ou du panneau utilisateur

**JIB** - Articulation hydraulique supplémentaire permettant d'augmenter l'extension de la grue et, une fois la hauteur désirée atteinte, de déplacer la charge horizontalement par rapport au sol (sans intervenir sur la configuration initiale de la grue au repos).

**SIÈGE** - Poste ergonomique et protégé qui permet à l'opérateur un contrôle optimal lors d'opérations de déplacement et de levage spécifiques. Position de travail et des commandes réglable et option siège réchauffé.

**TUYAUTERIES SUPPLÉMENTAIRES** - Tuyauteries supplémentaires pour l'utilisation d'accessoires hydrauliques, sur grues et sur rallonges hydrauliques, protégées par un système exclusif Fassi se composant de supports en métal couplés à des chaînes de guidage en nylon à haute résistance. Tuyauteries flexibles de grande qualité résistantes à l'ozone.

**TREUIL** - Dispositif de levage par câble équipé du système exclusif breveté de limiteur de couple et de fin de course mécanique, évitant les risques de toute surcharge directe ou indirecte infligée au treuil. Câble anti-giratoire et poulie de guidage pour enroulement aligné et facilité du câble sur le tambour.



## DE

### Merkmale

**KRANSOCKEL** - Kransockel und unterer Teil der Säule aus Gusseisen dienen der idealen Spannungsverteilung und bieten eine sehr gute Widerstandsfähigkeit. Da keine Schweißnähte vorhanden sind, ist der Kran ungewöhnlich beständig gegen Ermüdungserscheinungen.

**GLEITSTÜCKE** - Gleitstücke in den Ausschüben, unter Druck montiert, um senkrechtes und seitliches Spiel zu verringern, gewährleisten eine längere Lebensdauer. Spezielles Material für die Gleitstücke gewährleistet hohe Gleiteigenschaften bei geringen Schmierstoffeinsatz.

**TANKS** - Kunststofftanks, besonders stoßfest und korrosionsbeständig.

**ABSTÜTZUNGEN** - Manuell ausfahrbare Schwenkabstützungen optional verfügbar in unterschiedlichen Sonderabstützweiten. Hydraulische Abstützungen auch in unterschiedlichen Abstützweiten verfügbar, Standard, „extra weit“ und „super-extra weit“.

**VERSION C** - Kranversion mit verkürztem Knickarm, um eine größere Hakenhöhe zu ermöglichen. Dies bietet die Möglichkeit, besonders sperrige Ladungen nahe an der Kransäule anzuheben. Automatisches Sicherungssystem, um die Ausschübe in der richtigen Transportstellung zu verriegeln, wenn der Kran hinter dem Fahrerhaus zusammengelegt wird.

**XP** - Ein Fassi-System, das in den schwierigsten und gefährlichsten Situationen ein Plus an Kraft aktivieren kann, und zwar genau dann, wenn es notwendig ist. Gleichzeitig wird die Geschwindigkeit der dynamischen Kranbewegungen (Hubarme und Schwenkwerk) proportional verringert, die Hubkraft dabei jedoch erhöht.

### Optional

**LED ARBEITSSCHEINWERFER** - Der Starke und vielseitige Arbeitsscheinwerfer Led mit einstellbaren Richtung hilft, auch unter schlechten Lichtbedingungen, sicher zu arbeiten. Von der Fernbedienung aus- und einschaltbar oder am Display.

**JIB** - Hydraulisch bewegter Zusatzknickarm, der die hydraulische Reichweite des Krans erhöht und wenn die gewünschte Höhe erreicht ist, die Ladung horizontal bewegt, ohne andere Kranfunktionen zu betätigen.

**HOCHSITZ** - Ergonomische und geschützte Position, um dem Bediener eine bessere Kontrolle beim Ausfahren und Heben von Lasten zu gestatten. Der Hochsitz besitzt viele Einstellmöglichkeiten, um die bequemste Arbeitsposition zu finden. Optional ist eine beheizbare Sitzschale möglich.

**ZUSÄTZLICHE STEUERLEITUNGEN** - Zusätzliche Steuerleitungen für den Gebrauch von Hydraulikzubehör am Kran und am Jib, geschützt durch ein exklusives Gliederkettensystem von Fassi, das aus Metallführungsschienen kombiniert mit hochwiderstandsfähigen Nylon-Führungsketten besteht. Hochwertigen und UV-beständige Schläuche.

**SEILWINDE** - Sie verfügt über ein exklusives System mit patentierter Lastzelle und mechanischem Endanschlag, das Risiken durch direkte und indirekte Überlastung, die auf die Seilwinde ausgeübt wird, vermeidet. Verdreharmes Seil und Seilführungsrolle, sorgen für einwandfreies Aufrollen des Seiles auf der Windentrommel.

## ES

### Características

**BASE** - Base y parte inferior de la columna de fundición de hierro colado para una distribución ideal de los esfuerzos de carga y resistencia superior. La ausencia de soldaduras confiere a la grúa características excepcionales de resistencia a la fatiga.

**PATINES DE GUÍA** - Patines de guía de los brazos extensibles, con montaje "forzado" para reducir las holguras verticales y laterales, garantizando una vida útil más larga. Patines especiales con elevado grado de deslizamiento y baja necesidad de engrase.

**DEPÓSITO** - Depósito de material plástico especialmente resistente a los golpes y a la acción corrosiva de cualquier elemento externo.

**ESTABILIZADORES** - Estabilizadores rotantes a extensión manual también en versión "Extra extensible" y "Super Extra extensible". Disponibilidad de los estabilizadores a extensión hidráulica en versión estándar, "Extra extensible" y "Super Extra extensible".

**VERSIÓN C** - Versión de grúa con un brazo secundario más corto, con el fin de permitir una mayor altura de elevación debajo del gancho. Ofrece la posibilidad de levantar en vertical, cerca de la columna de la grúa, cargas especialmente grandes y pesadas. Sistema de enganche automático para el posicionamiento de los brazos extensibles en posición de transporte con la grúa plegada detrás de la cabina.

**XP** - Sistema Fassi que activa una reserva de potencia en las situaciones más comprometidas y difíciles, exactamente cuando es necesario, reduciendo proporcionalmente la velocidad de los movimientos de la grúa sujetos a la dinámica (brazos de elevación y rotación), pero incrementando al mismo tiempo las capacidades de elevación.

### Opcional

**LUZ del TRABAJO LED** - Luz de trabajo led potente y versátil con dirección variable, ayuda a trabajar en seguridad, también en condiciones de iluminación escasa del ambiente. Se puede activar también mediante el cuadro de pulsadores del radiocomando o del panel de usuario.

**JIB** - Articulación hidráulica adicional que permite aumentar el alcance de la grúa y, después de haberse alcanzado la altura deseada, desplazar la carga horizontalmente con respecto al terreno (sin perjudicar la prevista configuración en reposo de la grúa).

**ASIENTO** - Puesto ergonómico protegido para permitir al operario un mayor control en caso de operaciones específicas de manipulación y elevación. Posición de trabajo y de los mandos regulables y opción de asiento calefactado.

**TUBERÍAS ADICIONALES** - Tuberías adicionales para el uso de accesorios hidráulicos, en grúas y en extensiones hidráulicas, protegidas por un sistema Fassi exclusivo constituido por canaletas metálicas combinadas con cadenas de guía de nylon de alta resistencia. Tubos flexibles de alta calidad y resistentes a la acción del ozono.

**CABRESTANTE** - Dispositivo de elevación por cable equipado con un exclusivo sistema patentado de doble limitador final de carrera mecánico, que evita los riesgos que derivan de las sobrecargas directas e indirectas aplicadas sobre el propio cabrestante. Cable anti giro y polea guiada para rebobinado alineado al tambor.

## NL

### Functies

**BASIS** - Kraanvoet en onderzijde kolom uit gietstaal voor ideale spanningsverdeling en grotere weerstand. Door de afwezigheid van lasnaden is de kraan uitzonderlijk bestendig tegen materiaalmoeheid.

**GLIJPLATEN** - Glijplaten van de uitschuifbare mastdelen, met "geforceerde" montage, om de verticale en horizontale speling te reduceren en een langere levensduur te garanderen. Speciaal glijplaatmateriaal met een hoge glijfactor en een lage smeringsvraag.

**OLIETANK** - Kunststof olietank, bijzonder slagbestendig en corrosiebestendig tegen werking van externe invloeden.

**STEMPELPOTEN** - Handmatig uitschuifbare, opzwenkbare, afstempelcilinders, tevens verkrijgbaar in "Extra Breed" en "Super Extra Breed". Hydraulisch uitschuifbare afstempelcilinders verkrijgbaar in standaard, "Extra Breed" en "Super Extra Breed" uitvoering.

**C VERSIE** - Kraanuitvoering met een kortere knikarm, zodat de hijshoogte onder de lasthaak groter is. Biedt de mogelijkheid om bijzonder omvangrijke en zware lasten verticaal te heffen, dicht bij de kolom van de kraan. Automatisch haaksysteem voor de positionering van de uitschuifbare mastdelen in de vervoerspositie, indien de kraan is opgevouwen achter de cabine

**XP** - Een Fassi systeem dat een overmaat aan kracht activeert in de meest moeilijke situaties, juist wanneer dit noodzakelijk is, de snelheid van de kraanbewegingen proportioneel verminderd, maar op hetzelfde moment de hijscapaciteit verhoogd.

### Optionele

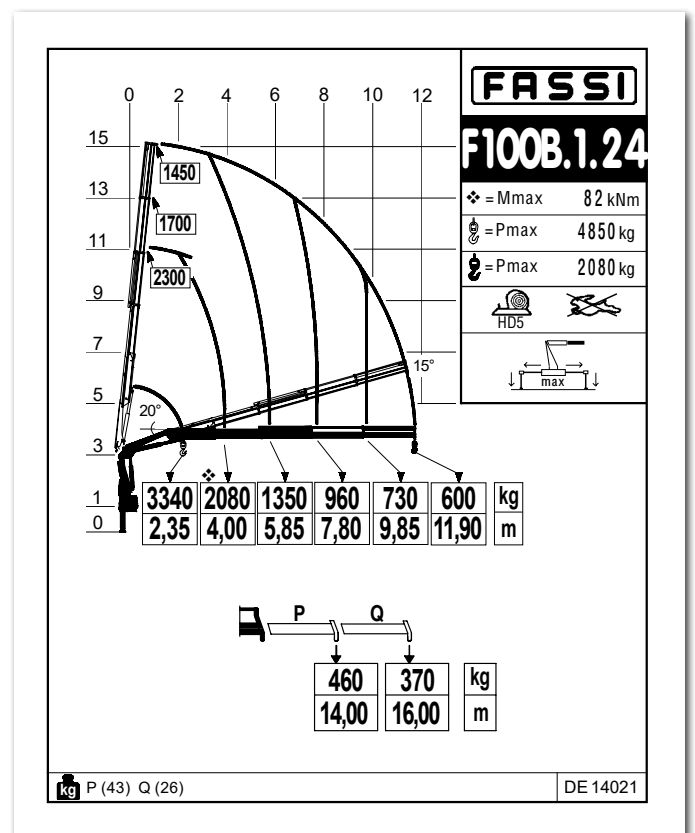
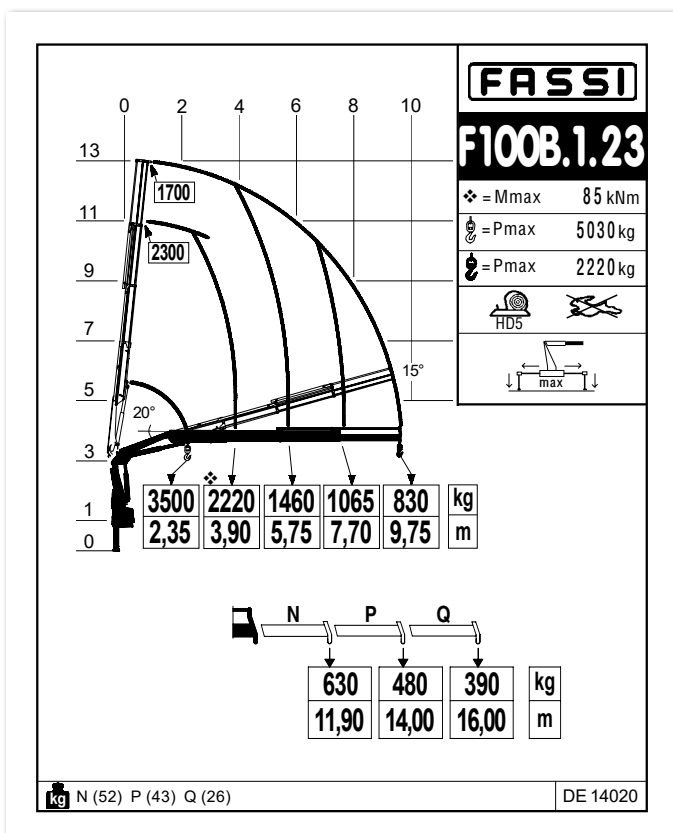
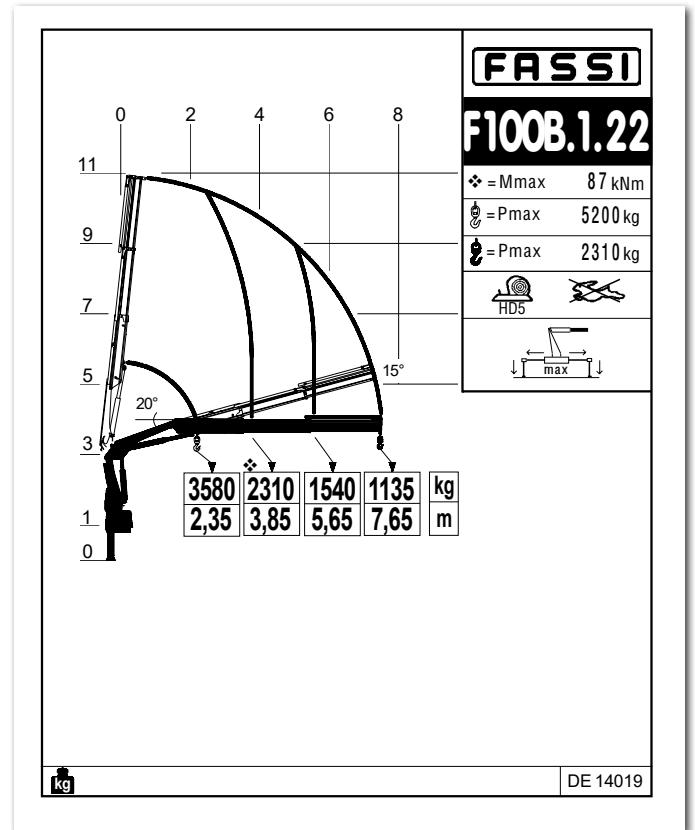
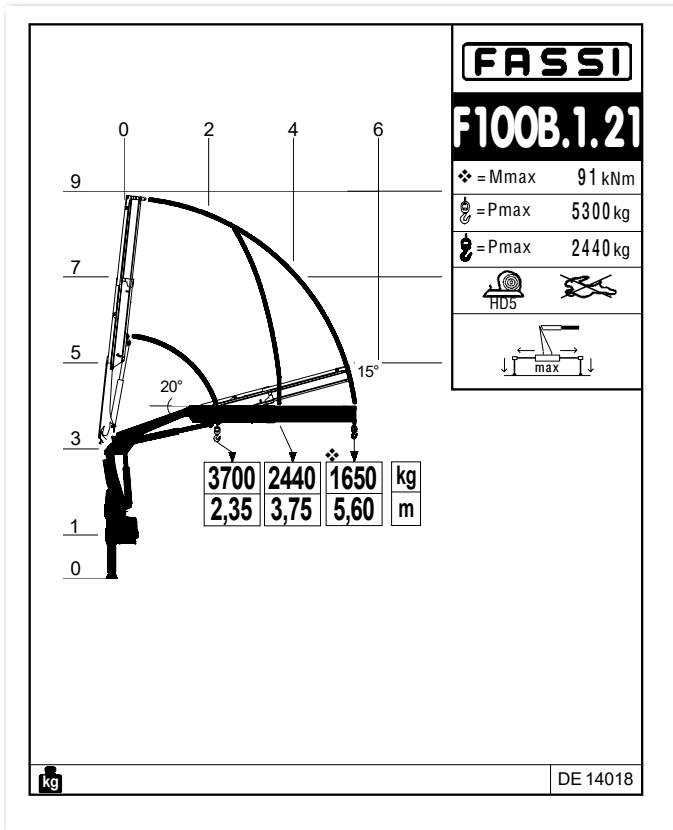
**LED WERKLAMP** - de krachtige en veelzijdige werklamp, alle richtingen instelbaar, helpt u om veilig te werken, zelfs bij slecht natuurlijk daglicht. Deze kan geactiveerd worden door middel van de radiografische afstandsbediening of door middel van het gebruikersbedieningspaneel.

**JIB** - Extra knikbare hydraulische verlenging om de reikwijdte van de kraan te vergroten en om de last horizontaal te verplaatsen ten opzichte van de grond wanneer de gewenste hoogte bereikt is (zonder de voorziene configuratie van de kraan in de ruststand te beïnvloeden).

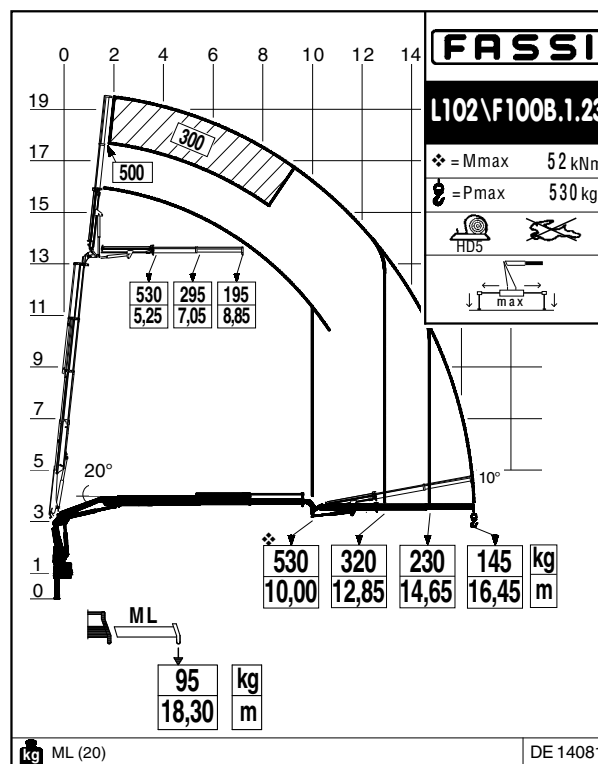
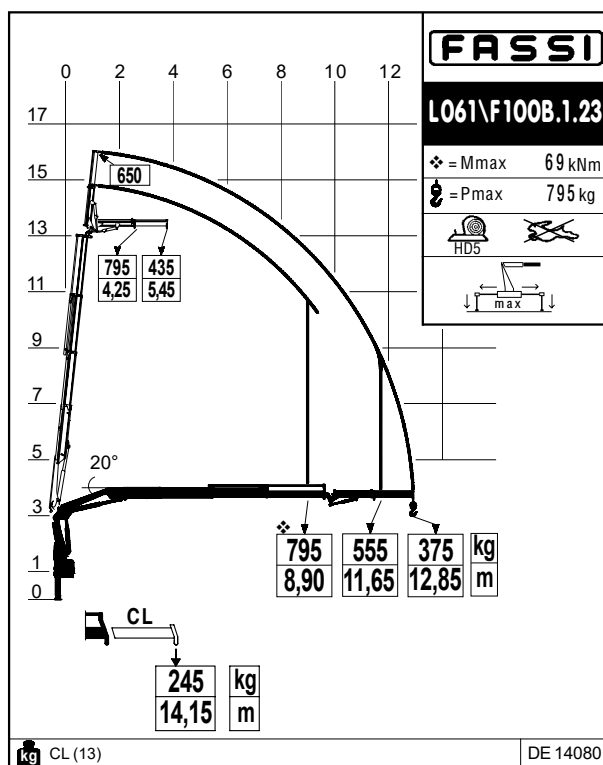
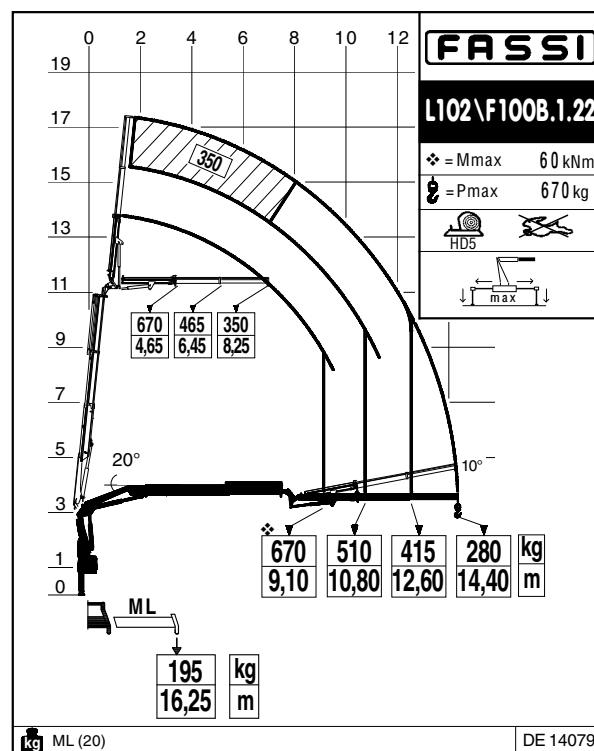
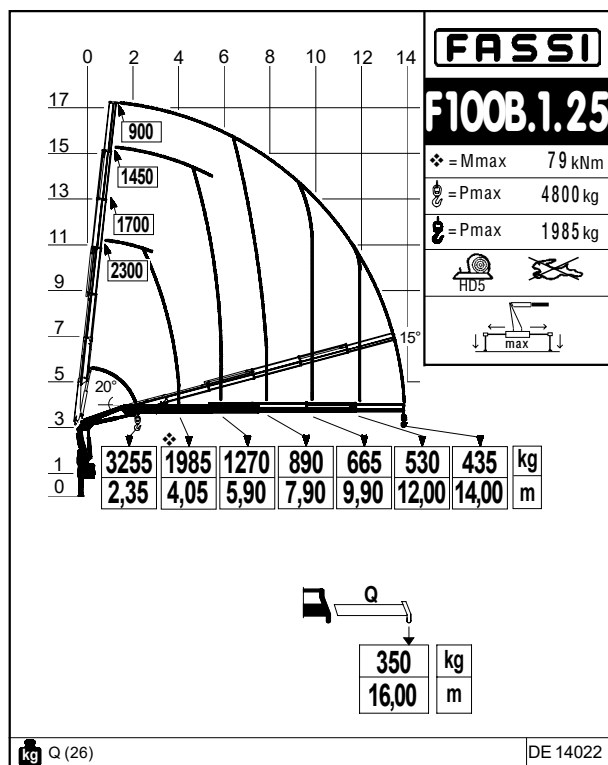
**HOOGZIT** - Ergonomische beschermde bedieningsplaats, om de bediener meer controle toe te staan tijdens het uitoefenen van specifieke verplaatsings- en hijswerkzaamheden. Er zijn vele mogelijkheden tot afstellen voor de meest comfortabele werkhouding en bedieningspositie en optioneel een verwarmde hoogzitstoel.

**EXTRA FUNCTIES** - Extra functies voor het gebruik van hydraulische accessoires op de kraan en op de jib, beschermd door een exclusief systeem van Fassi, bestaande uit metalen goten gecombineerd met nylon hogeweerstandgeleidekettingen. Slangen van hoge kwaliteit met verhoogde weerstand tegen ozon - invloeden.

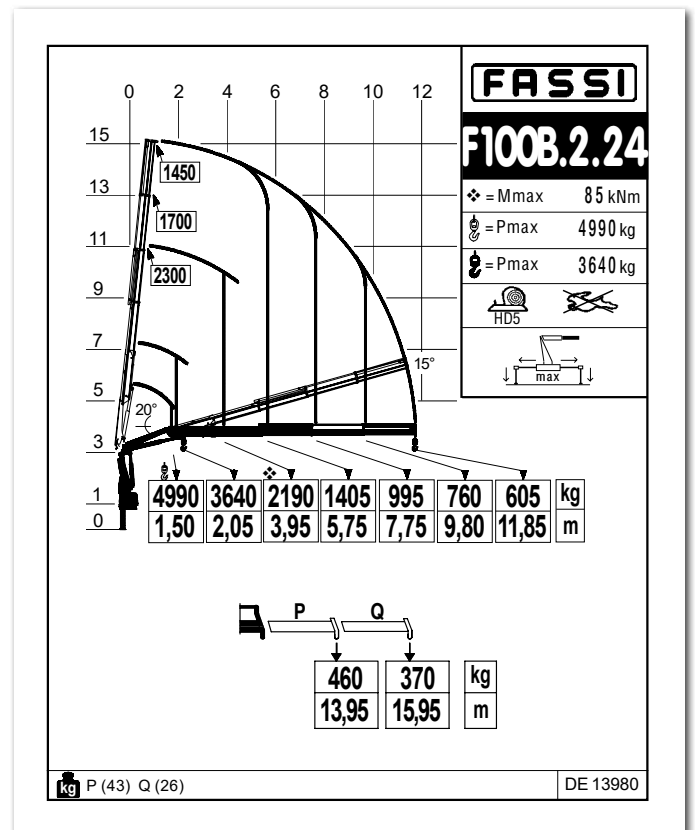
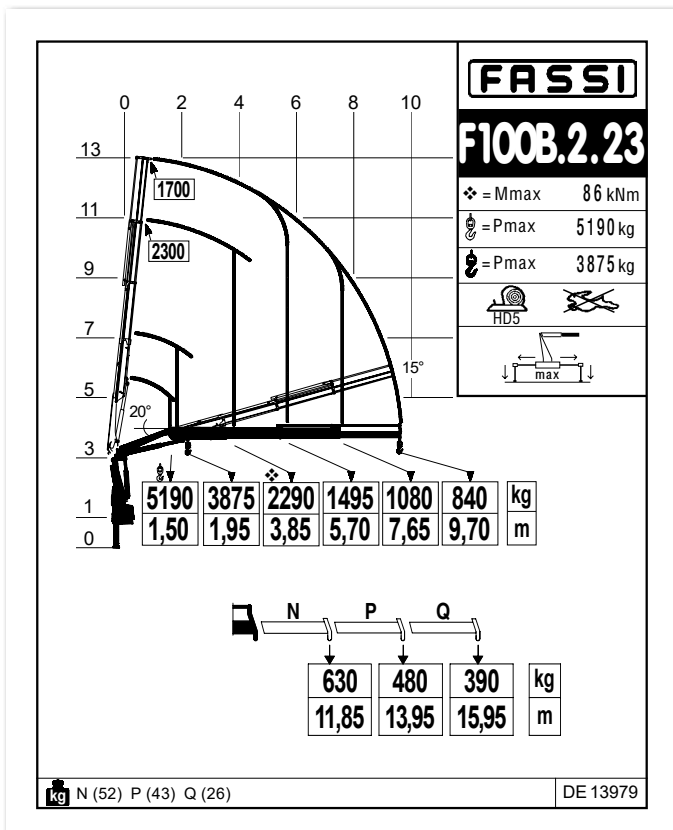
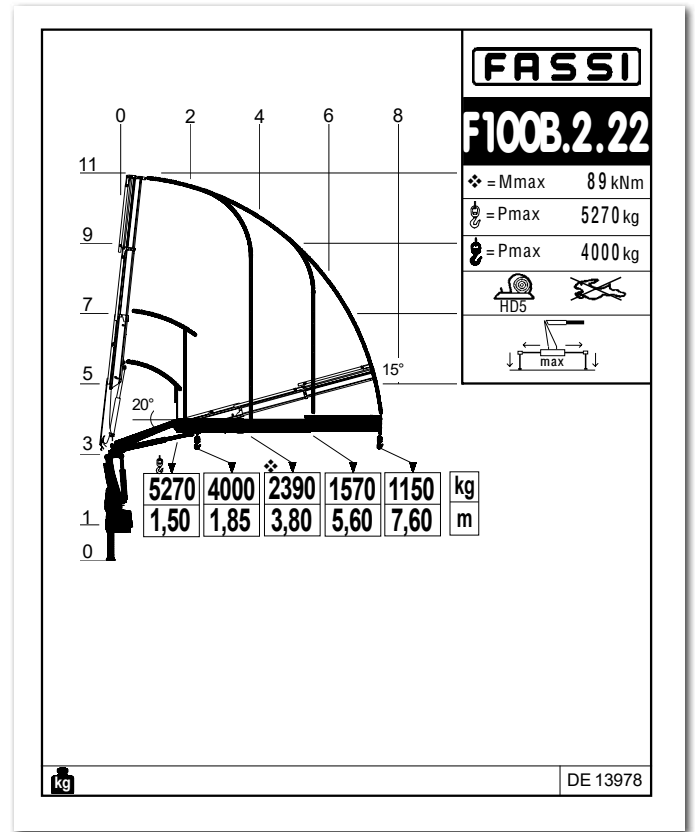
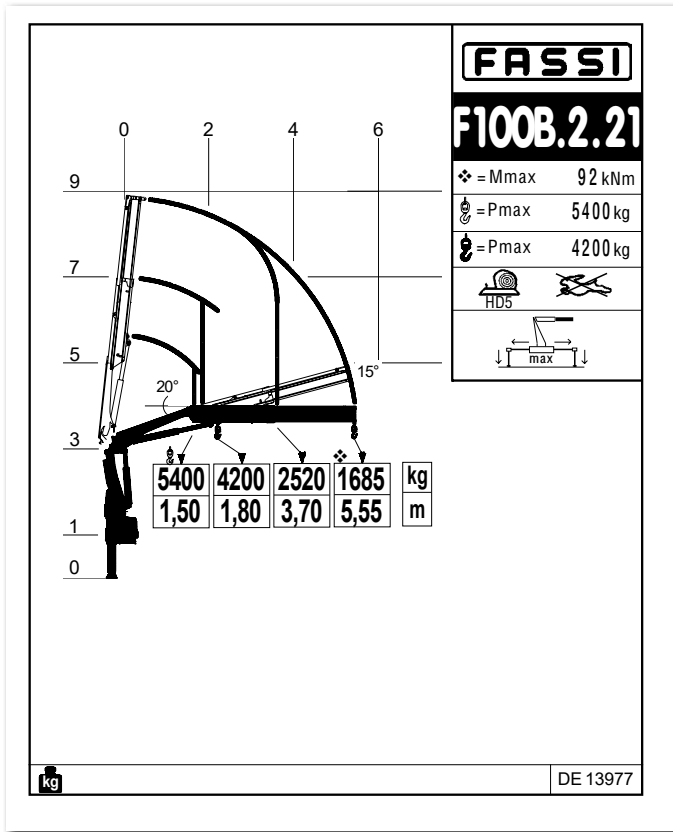
**LIER** - Hijsinrichting met een lierkabel uitgevoerd met een exclusief, gepatenteerd mechanisch, koppelbegrenzings- en eindafslagsysteem, dat de risico's voorkomt, die veroorzaakt worden door directe en indirecte overbelasting op de lier zelf. Draaivrije lierkabel en lierkabel geleidingskatrol om het uitgelijnd op- en afrollen van de lierkabel op de liertrommel makkelijk te maken.



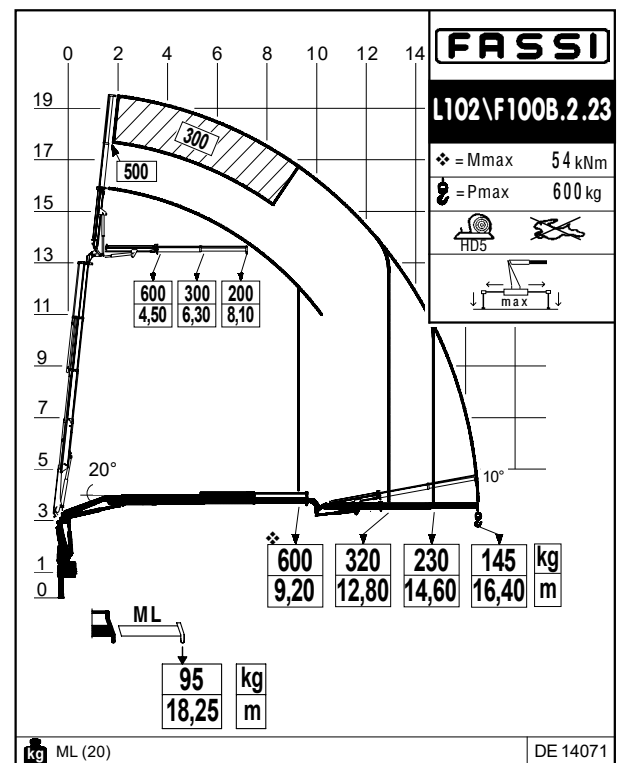
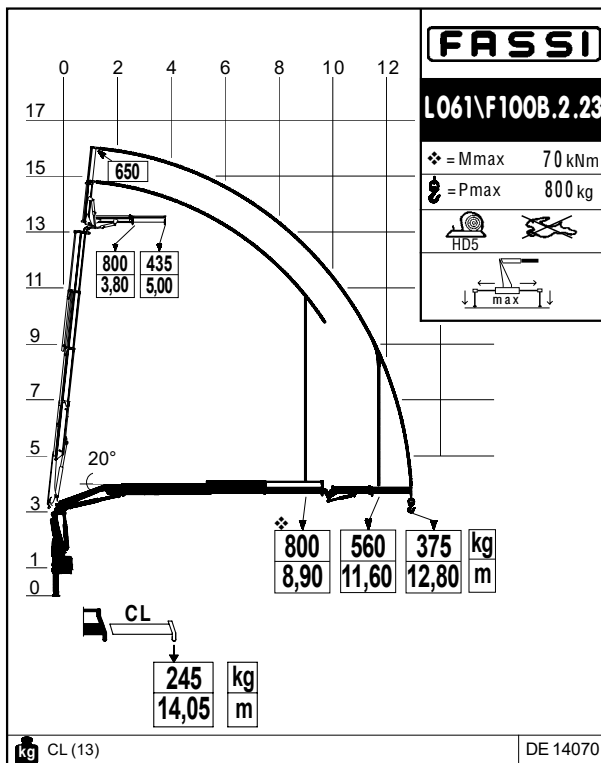
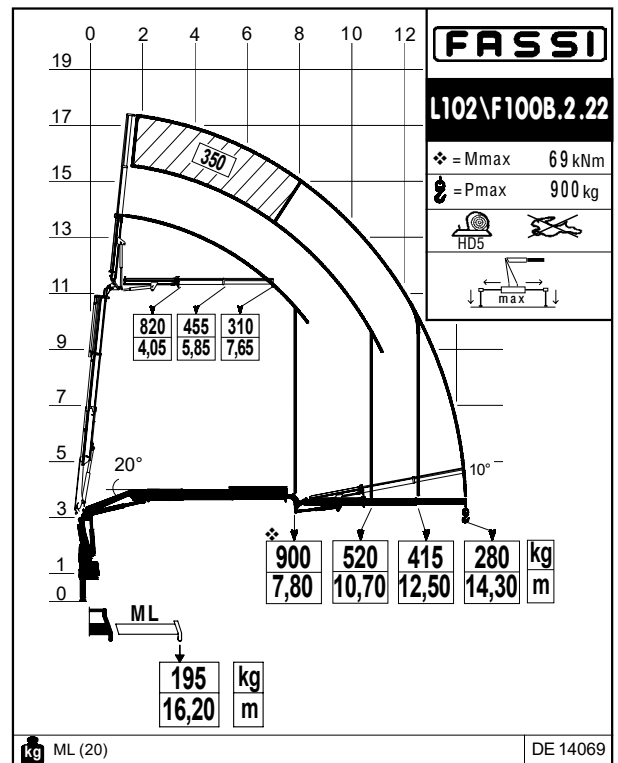
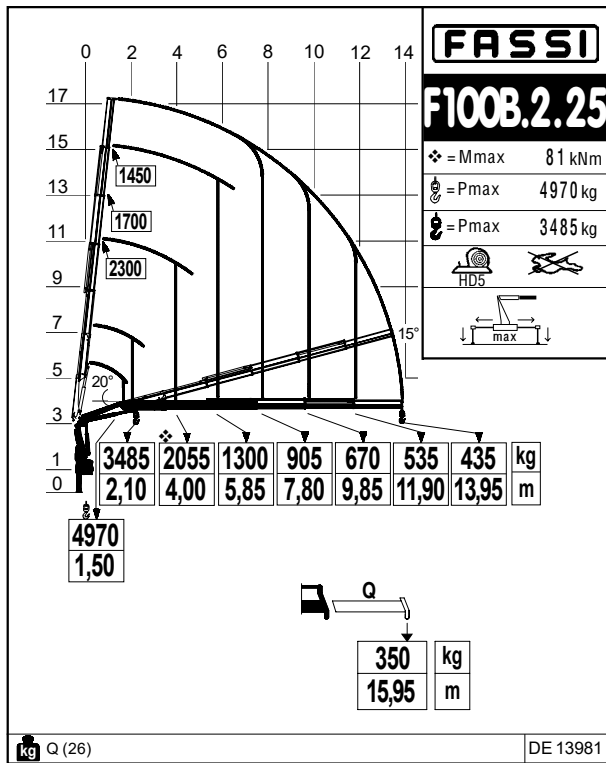
Crane belonging to the HC1 HD5 S2 class (if installed on truck) according to EN 12999:2011 - Gru appartenente alla classe HC1 HD5 S2 (se allestita su camion) secondo la norma EN12999:2011 - Grue appartenant à la classe HC1 HD5 S2 (s'il est installé sur le camion) selon la norme EN 12999: 2011 - Crane aus der HC1 HD5 S2 Klasse (wenn sie auf Lastwagen montiert) nach EN 12999:2011 - Grúa que pertenezca a la clase HC1 HD5 S2 (si está instalado en el camión), de acuerdo con la norma EN 12999:2011 - Kraan die behoren tot de HC1 HD5 S2 klasse (indien geïnstalleerd op de vrachtwagen) volgens EN 12999:2011



Crane belonging to the HC1 HD5 S2 class (if installed on truck) according to EN 12999:2011 - Gru appartenente alla classe HC1 HD5 S2 (se allestita su camion) secondo la norma EN12999:2011 - Grue appartenant à la classe HC1 HD5 S2 (s'il est installé sur le camion) selon la norme EN 12999: 2011 - Crane aus der HC1 HD5 S2 Klasse (wenn sie auf Lastwagen montiert) nach EN 12999:2011 - Grúa que pertenezca a la clase HC1 HD5 S2 (si está instalado en el camión), de acuerdo con la norma EN 12999:2011 - Kraan die behoren tot de HC1 HD5 S2 klasse (indien geïnstalleerd op de vrachtwagen) volgens EN 12999:2011



Crane belonging to the HC1 HD5 S2 class (if installed on truck) according to EN 12999:2011 - Gru appartenente alla classe HC1 HD5 S2 (se allestita su camion) secondo la norma EN12999:2011 - Grue appartenant à la classe HC1 HD5 S2 (s'il est installé sur le camion) selon la norme EN 12999: 2011 - Crane aus der HC1 HD5 S2 Klasse (wenn sie auf Lastwagen montiert) nach EN 12999:2011 - Grúa que pertenezca a la clase HC1 HD5 S2 (si está instalado en el camión), de acuerdo con la norma EN 12999:2011 - Kraan die behoren tot de HC1 HD5 S2 klasse (indien geïnstalleerd op de vrachtwagen) volgens EN 12999:2011



Crane belonging to the HC1 HD5 S2 class (if installed on truck) according to EN 12999:2011 - Gru appartenente alla classe HC1 HD5 S2 (se allestita su camion) secondo la norma EN12999:2011 - Grue appartenant à la classe HC1 HD5 S2 (s'il est installé sur le camion) selon la norme EN 12999: 2011 - Crane aus der HC1 HD5 S2 Klasse (wenn sie auf Lastwagen montiert) nach EN 12999:2011 - Grúa que pertenezca a la clase HC1 HD5 S2 (si está instalado en el camión), de acuerdo con la norma EN 12999:2011 - Kraan die behoren tot de HC1 HD5 S2 klasse (indien geïnstalleerd op de vrachtwagen) volgens EN 12999:2011

# F100B.1 xe-dynamic

## Technical data

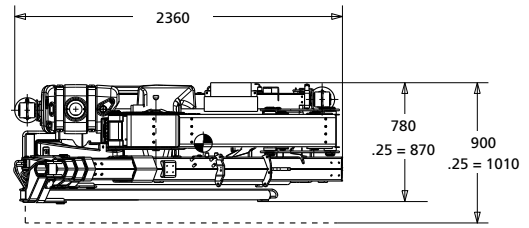
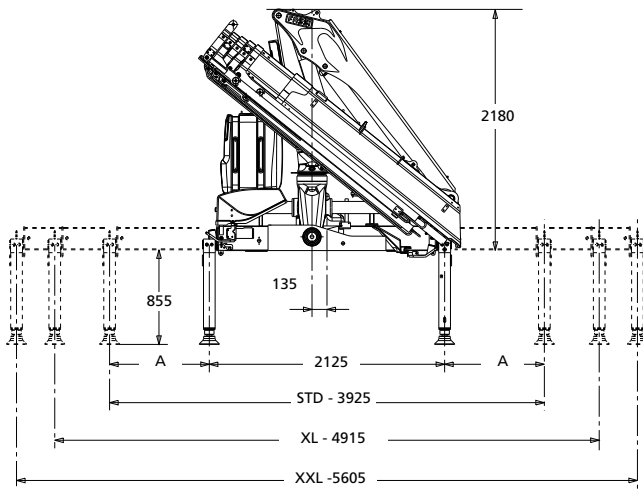
kg/m													
	kNm	tm	m	m	°	kNm	MPa	l/min	l	kg	mm	mm	mm
F100B.1.21*	91	9,28	5,65	1,85	410°	17,7	32,5	30 - 40	90	1070	2360	780	2180
F100B.1.22*	87	8,87	7,70	3,80	410°	17,7	32,5	30 - 40	90	1185	2360	780	2180
F100B.1.23*	85	8,66	9,85	5,85	410°	17,7	32,5	30 - 40	90	1255	2360	780	2180
F100B.1.24*	82	8,36	11,95	7,90	410°	17,7	32,5	30 - 40	90	1340	2360	780	2180
F100B.1.25*	79	8,05	14,10	9,95	410°	17,7	32,5	30 - 40	90	1430	2360	870	2180
F100BC.1.22	88	8,97	6,35	2,95	410°	17,7	32,5	30 - 40	90	1160	2360	780	2180
F100BC.1.23	86	8,77	8,50	5,10	410°	17,7	32,5	30 - 40	90	1230	2360	780	2180
F100BC.1.24	83	8,46	10,60	6,70	410°	17,7	32,5	30 - 40	90	1315	2360	780	2180
F100B.1.22/L102*	87	8,87	14,45	7,40	410°	17,7	32,5	30 - 40	90	1565	2375	900	2490
F100B.1.23/L061*	85	8,66	12,95	7,05	410°	17,7	32,5	30 - 40	90	1460	2360	900	2470
F100B.1.23/L102*	85	8,66	16,53	9,45	410°	17,7	32,5	30 - 40	90	1635	2400	900	2505

\* GB / Load diagram into the brochure - IT / Diagramma di carico nel depliant - FR / Abaque de charge dans le dépliant - DE / Lastdiagramm im Prospekt - ES / Diagrama de carga en el catálogo - NL / Draagvermogen grafiek in het prospectus

	Lifting capacity	Standard reach	Hydraulic extension	Rotation	Rotation torque	Working pressure	Pump capacity	Oil tank capacity	Crane weight	Crane width	Installation width	Crane height
	Capacità di sollevamento	Sbraccio standard	Estensione idraulica	Angolo di rotazione	Coppia di rotazione	Pressione d'esercizio	Portata della pompa	Capacità serbatoio olio	Peso gru	Larghezza gru	Larghezza di montaggio	Altezza gru
	Capacité de levage	Bras standard	Extension hydraulique	Rotation	Couple de rotation	Pression d'utilisation	Débit de la pompe	Capacité du réservoir d'huile	Poids de la grue	Largeur de la grue	Largeur de montage	Hauteur de la grue
	Hubmoment	Standardausladung	Hydraulische Ausladung	Schwenkbereich	Schwenkmoment	Arbeitsdruck	Ölfördermenge	Öltankgröße	Eigengewicht des Std. krane	Kranbreite	Einbaubreite	Kranhöhe
	Capacidad de elevación	Brazo standard	Extensión hidráulica	Ángulo de rotación	Potencia de rotación	Presión de trabajo	Capacidad de la bomba	Capacidad depósito aceite	Peso de la grúa	Anchura de la grúa	Anchura de montaje	Altura de la grúa
	Hefvermogen	Standaardarm	Hydraulische verlenging	Zwenkbereik	Draaimoment	Werkdruk	Pomp-opbrengst	Capacitet van de olietank	Eigen gewicht	Kraanbreedte	inbouwbreedte	Kraanhoogte

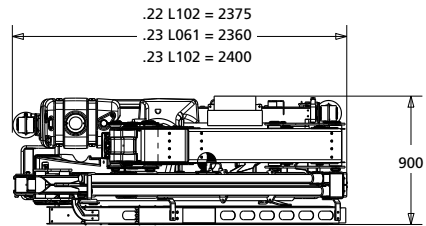
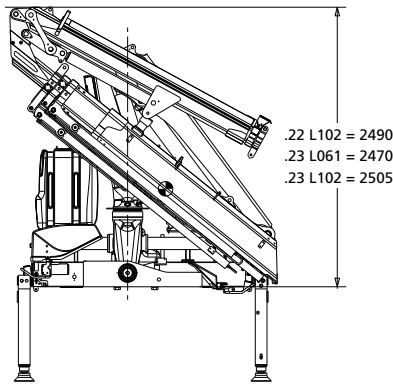


**F100B.1 xe-dynamic**



	STD	XL	XXL
A	900	1395	1640

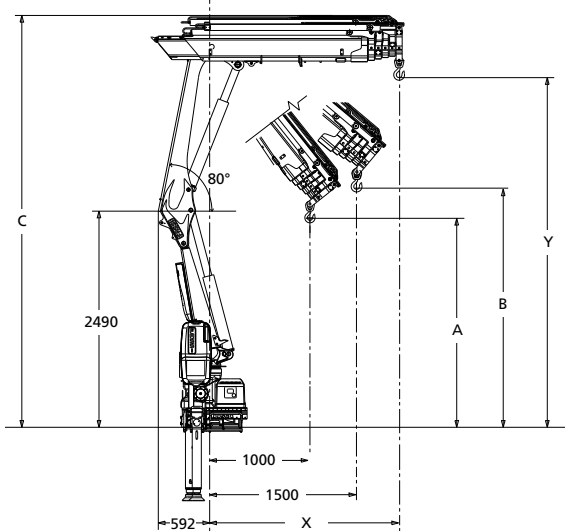
**L SERIE**



<b>L102</b>	320 kg
<b>ML</b>	20 kg

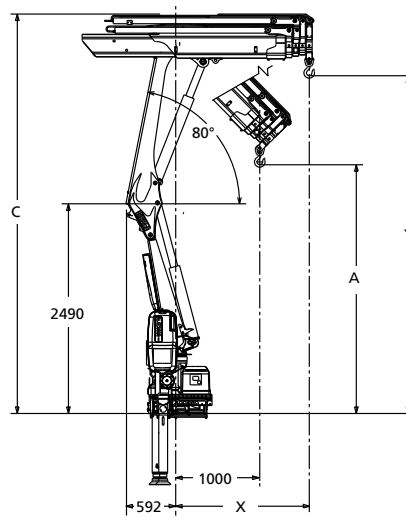
<b>L061</b>	125 kg
<b>CL</b>	13 kg

**F100B.1 xe-dynamic**



	A	B	C	X	Y
<b>F100B.1.21</b>	2615	3070	4610	1865	3970
<b>F100B.1.22</b>	2525	2945	4630	1945	3985
<b>F100B.1.23</b>	2435	2830	4730	2025	4000
<b>F100B.1.24</b>	2345	2715	4750	2105	4015
<b>F100B.1.25</b>	2260	2605	4750	2185	4030




**F100BC.1 xe-dynamic**









	A	C	X	Y
<b>F100BC.1.22</b>	3160	4630	1430	3985
<b>F100BC.1.23</b>	3055	4730	1510	4000
<b>F100BC.1.24</b>	2955	4750	1590	4015

# F100B.2 xe-dynamic

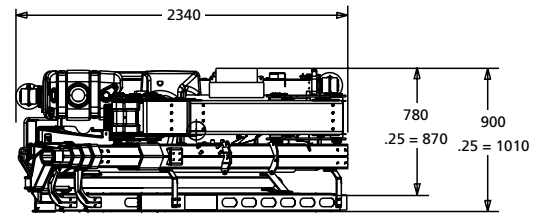
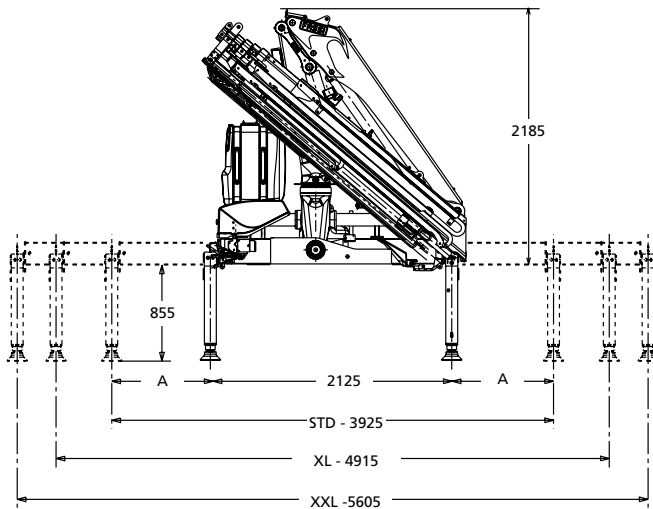
## Technical data

kg/m													
	kNm	tm	m	m	°	kNm	MPa	l/min	l	kg	mm	mm	mm
F100B.2.21*	92	9,38	5,70	1,85	410°	17.7	32,5	30 - 40	90	1090	2340	780	2185
F100B.2.22*	89	9,07	7,75	3,80	410°	17.7	32,5	30 - 40	90	1205	2340	780	2185
F100B.2.23*	86	8,77	9,85	5,85	410°	17.7	32,5	30 - 40	90	1275	2340	780	2185
F100B.2.24*	85	8,66	12,00	7,90	410°	17.7	32,5	30 - 40	90	1360	2340	780	2185
F100B.2.25*	81	8,26	14,10	9,95	410°	17.7	32,5	30 - 40	90	1430	2340	870	2185
F100BC.2.22	89	9,07	6,40	2,95	410°	17.7	32,5	30 - 40	90	1180	2340	780	2185
F100BC.2.23	88	8,97	8,50	5,00	410°	17.7	32,5	30 - 40	90	1250	2340	780	2185
F100BC.2.24	87	8,87	10,65	7,05	410°	17.7	32,5	30 - 40	90	1335	2340	780	2185
F100B.2.22/L102*	89	9,07	14,40	7,35	410°	17.7	32,5	30 - 40	90	1585	2340	900	2535
F100B.2.23/L061*	86	8,77	12,95	7,05	410°	17.7	32,5	30 - 40	90	1480	2340	900	2505
F100B.2.23/L102*	86	8,77	16,55	9,45	410°	17.7	32,5	30 - 40	90	1655	2340	900	2555

\* GB / Load diagram into the brochure - IT / Diagramma di carico nel depliant - FR / Abaque de charge dans le dépliant - DE / Lastdiagramm im Prospekt - ES / Diagrama de carga en el catálogo - NL / Draagvermogen grafiek in het prospectus

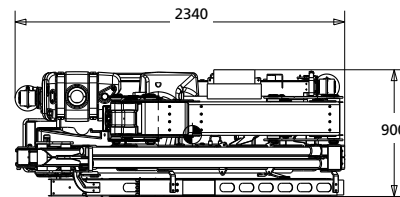
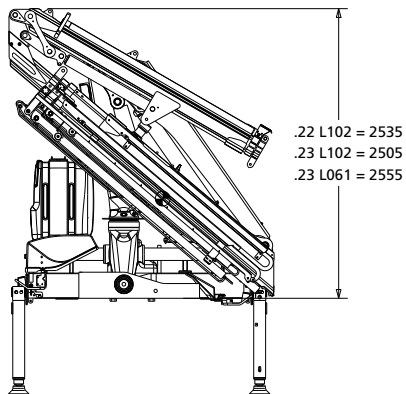
					
Lifting capacity	Capacità di sollevamento	Capacité de levage	Hubmoment	Capacidad de elevación	Hefvermogen
Standard reach	Sbraccio standard	Bras standard	Standardausladung	Brazo standard	Standaardarm
Hydraulic extension	Estensione idraulica	Extension hydraulique	Hydraulische Ausladung	Extensión hidráulica	Hydraulische verlenging
Rotation	Angolo di rotazione	Rotation	Schwenkbereich	Ángulo de rotación	Zwenkbereik
Rotation torque	Coppia di rotazione	Couple de rotation	Schwenkmoment	Potencia de rotación	Draaimoment
Working pressure	Pressione d'esercizio	Pression d'utilisation	Arbeitsdruck	Presión de trabajo	Werkdruk
Pump capacity	Portata della pompa	Débit de la pompe	Ölfördermenge	Capacidad de la bomba	Pomp-opbrengst
Oil tank capacity	Capacità serbatoio olio	Capacité du réservoir d'huile	Öltankgröße	Capacidad depósito aceite	Capacitet van de olietank
Crane weight	Peso gru	Poids de la grue	Eigengewicht des Std. krane	Peso de la grúa	Eigen gewicht
Crane width	Larghezza gru	Largueur de la grue	Kranbreite	Anchura de la grúa	Kraanbreedte
Installation width	Larghezza di montaggio	Largueur de montage	Einbaubreite	Anchura de montaje	inbouwbreedte
Crane height	Altezza gru	Hauteur de la grue	Kranhöhe	Altura de la grúa	Kraanhoogte

### F100B.2 xe-dynamic



	STD	XL	XXL
A	900	1395	1640

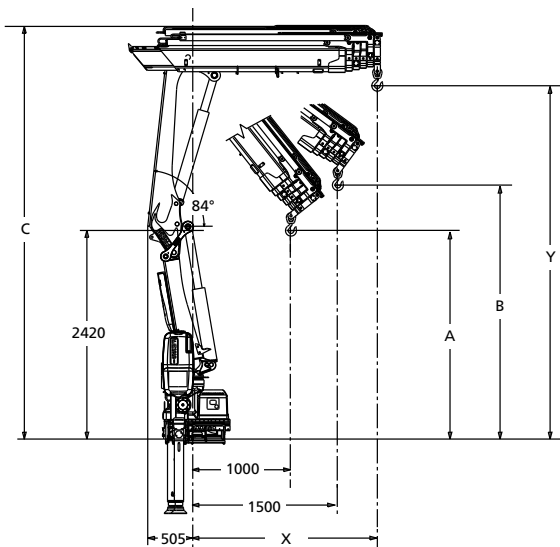
### L SERIE



<b>L102</b>	320 kg
<b>ML</b>	20 kg

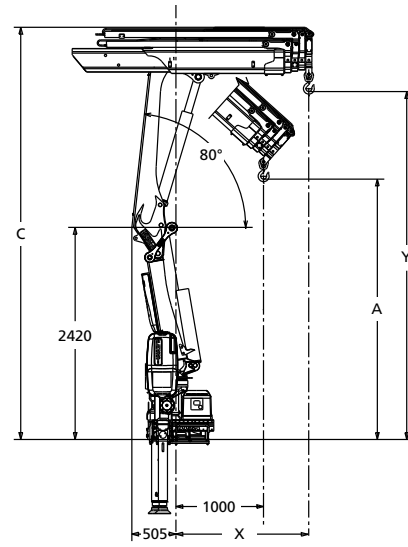
<b>L061</b>	125 kg
<b>CL</b>	13 kg

### F100B.2 xe-dynamic



	A	B	C	X	Y
<b>F100B.2.21</b>	2625	3135	4580	1785	3925
<b>F100B.2.22</b>	2530	3000	4580	1865	3940
<b>F100B.2.23</b>	2440	2875	4700	1945	3955
<b>F100B.2.24</b>	2350	2755	4700	2025	3970
<b>F100B.2.25</b>	2260	2640	4700	2105	3985

### F100BC.2 xe-dynamic



	A	C	X	Y
<b>F100BC.2.22</b>	3185	4580	1355	3940
<b>F100BC.2.23</b>	3075	4700	1435	3955
<b>F100BC.2.24</b>	2970	4700	1515	3970

# Lifting Tomorrow



**LEADER IN INNOVATION**



FASSI GRU S.p.A.  
Via Roma, 110  
24021 Albino (Bergamo) ITALY  
Tel- +39 035 776400  
Fax +39 035 755020  
[www.fassi.com](http://www.fassi.com)  
[fassi@fassi.com](mailto:fassi@fassi.com)

COMPANY WITH  
MANAGEMENT SYSTEM  
CERTIFIED BY DNV GL  
= ISO 9001 =  
= ISO 14001 =